

A

A

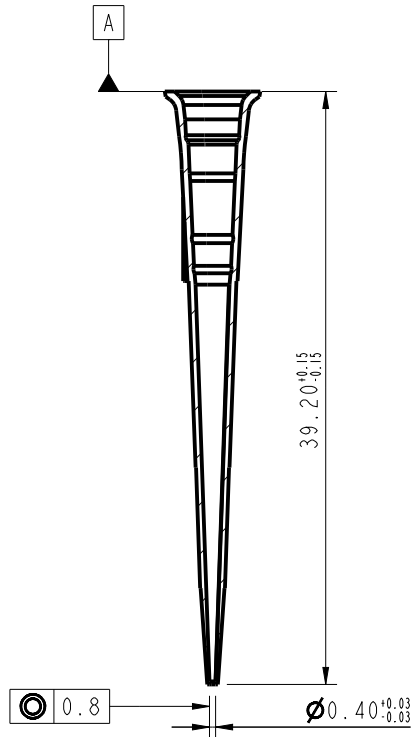
B

B

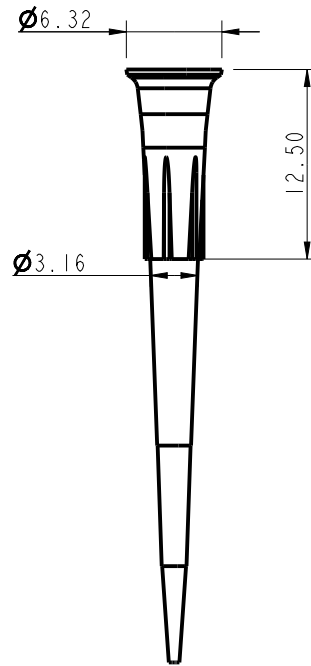
C

C

D



截面 A-A  
比例 2.000



比例 2.000

**Notes**

1. 标Φ为直径管径尺寸
2. 产品表面要求光滑 允许不得有缺料、缩水、毛边、脏污和划伤
3. 产品要求洁净无油 生产场所 10万级净化车间
4. 未标注尺寸参照3D图

STATE: Release

Select	UNITS			MM	NAME (INTENDED USE)	浙江友莱生物科技有限公司 YOU LAI BIOTECHNOLOGY CO.,LTD. ZHE JIANG,CHINA								
		± A	± B			± C	PART NO. (INTENDED USE)	TITLE: T10吸头						
	0-6	0.02	0.05			0.10					FINISH			
	>6-30	0.05	0.10			0.15								
	>30-60	0.10	0.15			0.20					APPD:	DWG NO.:		
	>60-120	0.15	0.20			0.25								
	>120-180	0.20	0.25			0.30					CHKD:	DR:		SCALE
>180-300	0.25	0.30	0.35	1	1:1	1/1								A

E

A4